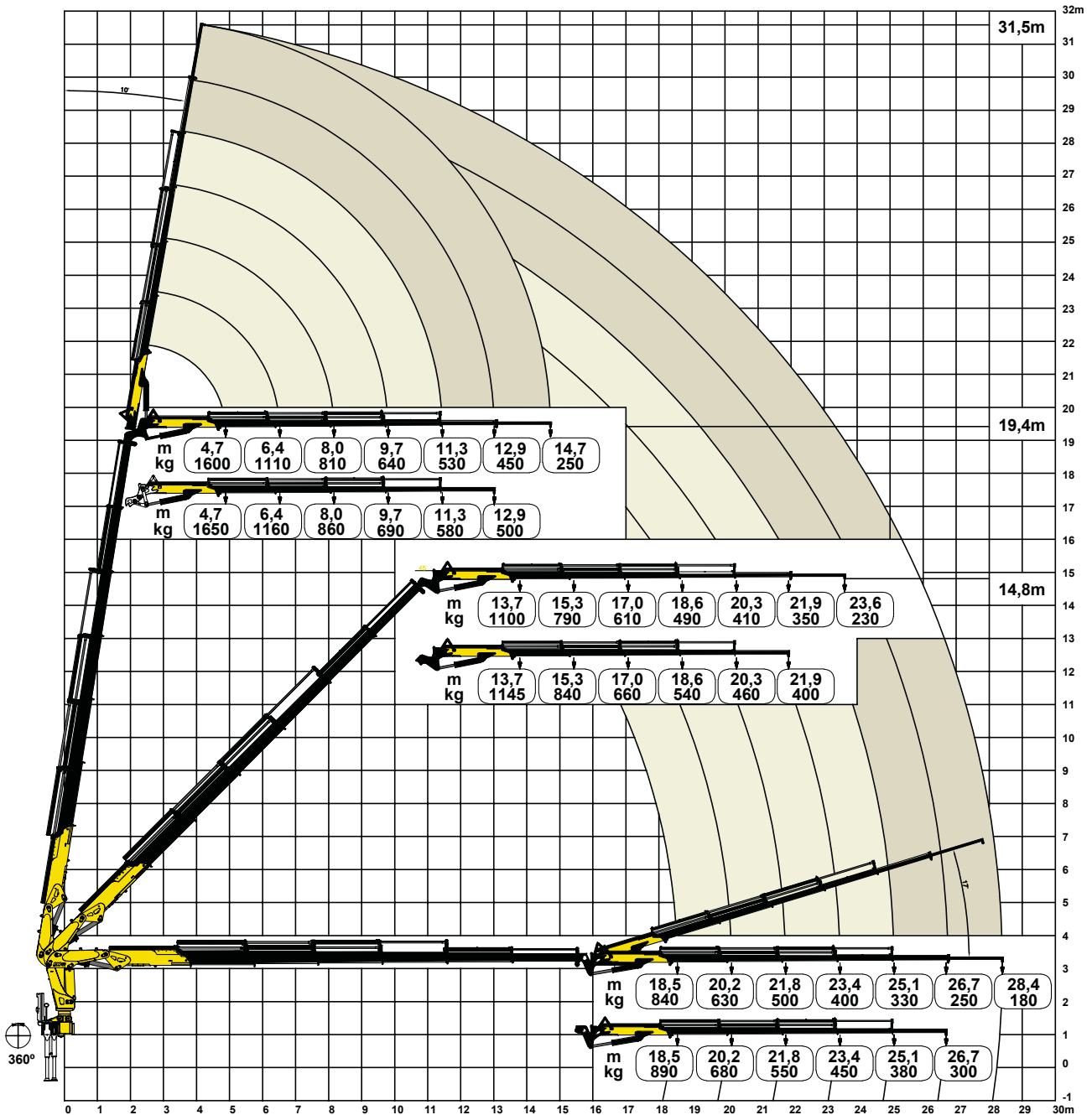


ING 52500

+ Flyjib

GRÁFICO DE CARGA

Load Diagram / Tabla de carga

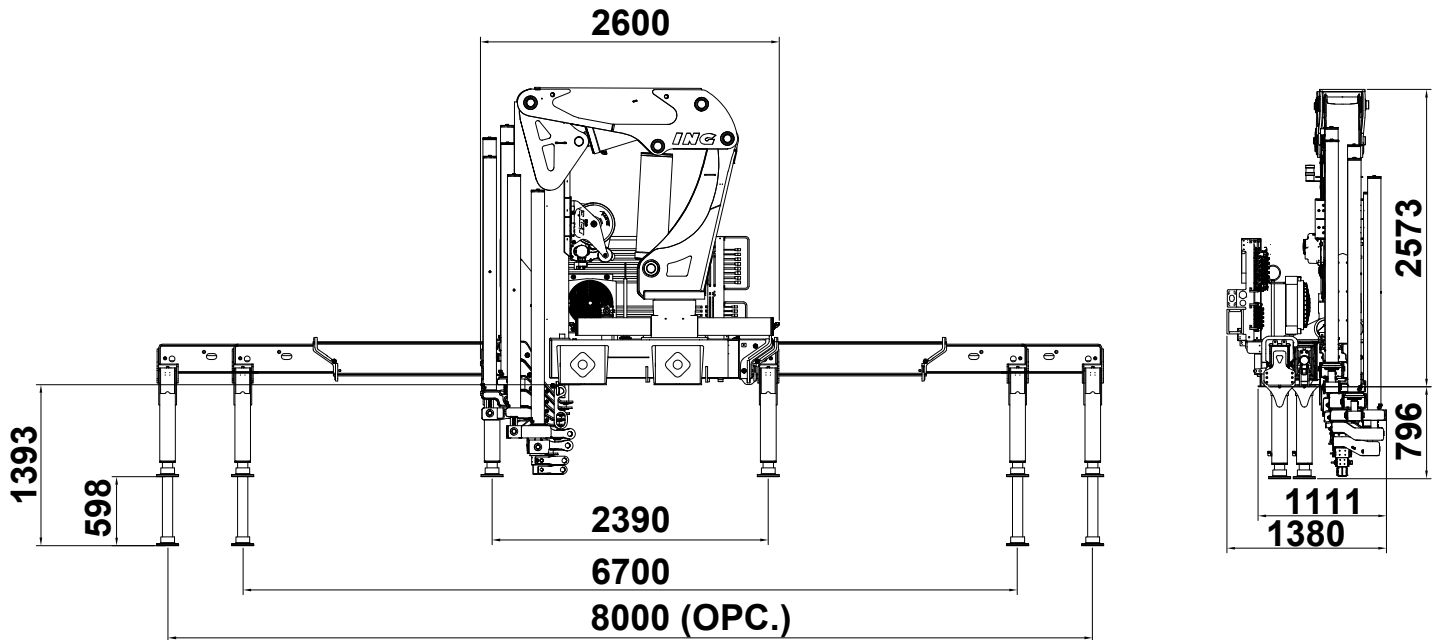


ING 52500

+ Flyjib

DIMENSÕES

Dimensions / Dimensiones



DADOS TÉCNICOS Technical Sheet / Datos Técnicos	ING 52.500 6H + FLY JIB 4H 1M	ING 52.500 6H + FLY JIB 5H 1M
MOMENTO MÁXIMO DE CARGA Maximum lifting capacity / Momento de carga máxima	52.500 kgm	52.500 kgm
ALCANCE MÁXIMO VERTICAL (DO SOLO) Vertical maximum reach (from ground) / Alcance vertical máximo (desde el suelo)	29,9 m	31,5 m
ALCANCE MÁXIMO HORIZONTAL Horizontal maximum reach / Alcance máximo horizontal	26,7 m	28,4 m
ALCANCE MÁXIMO VERTICAL HIDRÁULICO Hydraulic vertical maximum reach / Alcance máximo vertical hidráulico	28,4 m	29,9 m
ALCANCE MÁXIMO HORIZONTAL HIDRÁULICO Hydraulic horizontal maximum reach / Alcance máximo horizontal hidráulico	25,1 m	26,7 m
ÂNGULO MÁXIMO DE INCLINAÇÃO Maximum angle of inclination / Ángulo de inclinación máximo	80°	80°
ÂNGULO DE GIRO Slewing angle / Ángulo de giro	360°	360°
TORQUE DE GIRO Slewing torque / Par de giro	5,6 tm	5,6 tm
VOLUME DE ÓLEO NO TANQUE Tank capacity / Volumen de aceite en el tanque	175 l	175 l
PRESSÃO DE TRABALHO Maximum operating pressure / Presión de trabajo	245 bar	245 bar
PESO PADRÃO APROX* Approx. standard weight* / Peso estándar aprox.*	6230 kg	6310 kg
ESPAÇO OCUPADO PARA MONTAGEM Fitting space required / Espacio de montaje	1,3 m	1,3 m
ESTABILIZADOR DIANTEIRO EXTENDIDO Extended front stabilizer / Estabilizador delantero extendido	6,7 m / 8 m	6,7 m / 8 m
NÚMERO DE LANÇAS HIDRÁULICAS Number of hydraulic booms / Cantidad de brazos hidráulicos	10	11
NÚMERO DE LANÇAS MANUAIS Number of manual booms (optional) / Cantidad de lanzas manuales (opcional)	1	1
PBT MÍNIMO PARA MONTAGEM GVW for assembly / PBT para el montaje	23 Ton	23 Ton



Acesse nosso site: www.ingcranes.com