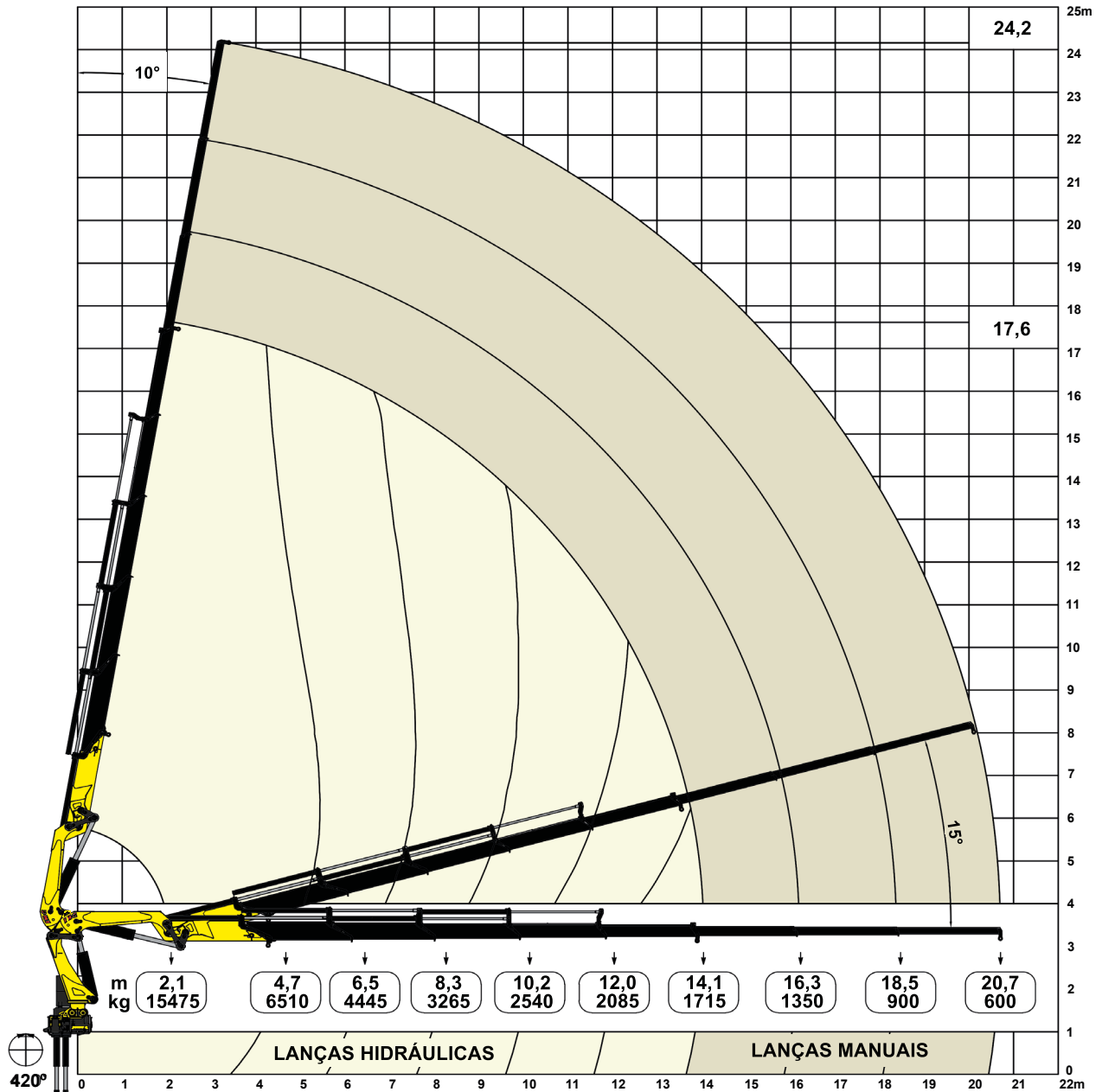


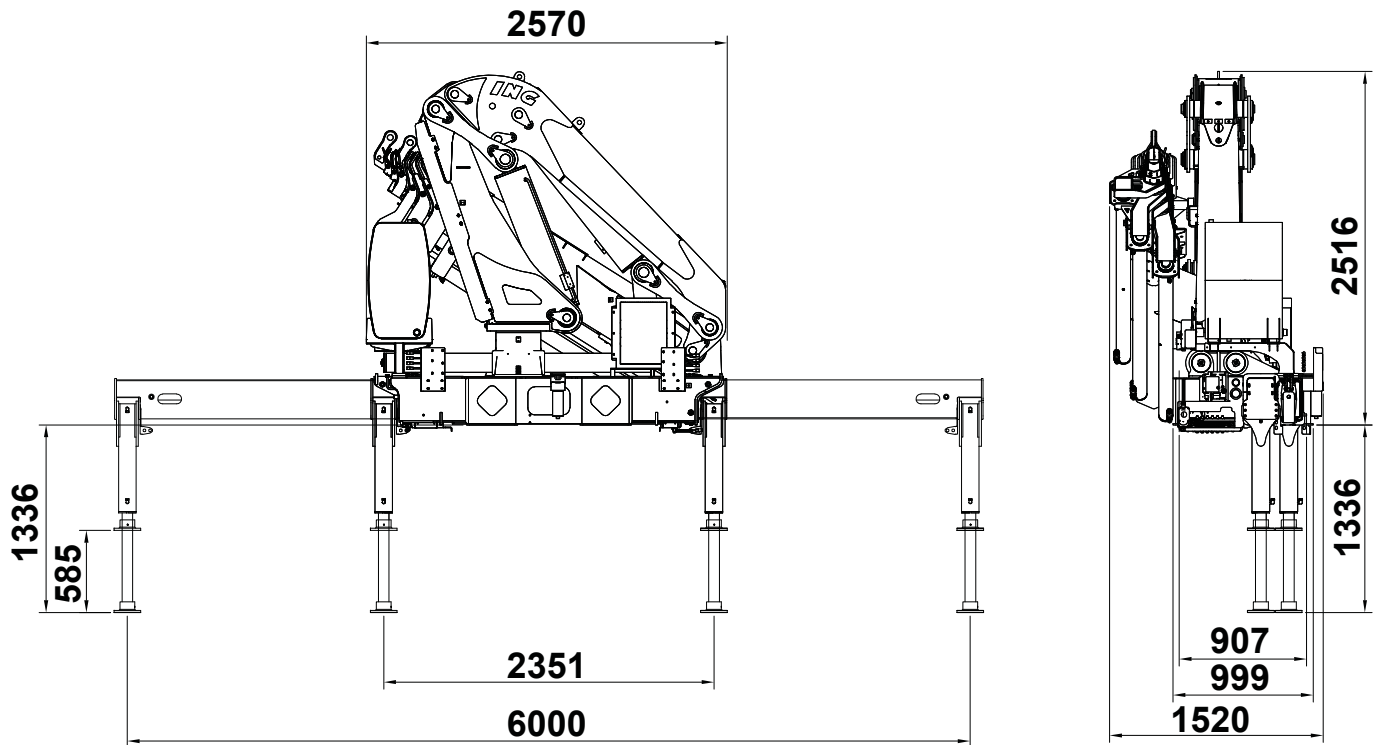
GRÁFICO DE CARGA

Load Diagram / Tabla de carga



DIMENSÕES

Dimensions / Dimensiones



DADOS TÉCNICOS		ING 32.500C
Technical Sheet / Datos Técnicos		
MOMENTO MÁXIMO DE CARGA		32.500 kgm
Maximum lifting capacity / Momento de carga máxima		
ALCANCE MÁXIMO VERTICAL (DO SOLO)		24,2 m
Vertical maximum reach (from ground) / Alcance vertical máximo (desde el suelo)		
ALCANCE MÁXIMO HORIZONTAL		20,7 m
Horizontal maximum reach / Alcance máximo horizontal		
ALCANCE MÁXIMO VERTICAL HIDRÁULICO		17,6 m
Hydraulic vertical maximum reach / Alcance máximo vertical hidráulico		
ALCANCE MÁXIMO HORIZONTAL HIDRÁULICO		14,1 m
Hydraulic horizontal maximum reach / Alcance máximo horizontal hidráulico		
ÂNGULO MÁXIMO DE INCLINAÇÃO		80°
Maximum angle of inclination / Ángulo de inclinación máximo		
ÂNGULO DE GIRO		420°
Slewing angle / Ángulo de giro		
TORQUE DE GIRO		3,9 tm
Slewing torque / Par de giro		
VOLUME DE ÓLEO NO TANQUE		163 l
Tank capacity / Volumen de aceite en el tanque		
PRESSÃO DE TRABALHO		280 bar
Maximum operating pressure / Presión de trabajo		
PESO PADRÃO APROX*		4300 kg
Approx. standard weight* / Peso estándar aprox.*		
ESPAÇO OCUPADO PARA MONTAGEM		1,5 m
Fitting space required / Espacio de montaje		
ESTABILIZADOR DIANTEIRO EXTENDIDO		6,0 m
Extended front stabilizer / Estabilizador delantero extendido		
NÚMERO DE LANÇAS HIDRÁULICAS		5
Number of hydraulic booms / Cantidad de brazos hidráulicos		
NÚMERO DE LANÇAS MANUAIS		3
Number of manual booms (optional) / Cantidad de lanzas manuales (opcional)		
PBT MÍNIMO PARA MONTAGEM		23 Ton
GvW for assembly / PBT para el montaje		